

## «Abflussregler FBV»

### Wirbeldrossel für grosse Durchflussmenge bei niedriger Wassersäule

Ein besonderes Merkmal des «Abflussregler FBV» ist die Fähigkeit, große Durchflussmengen bei niedrigen Stauhöhen regulieren zu können. Er kommt überwiegend dort zum Einsatz, wo die gewünschte Abflussmenge im Vergleich zur Einstauhöhe so groß ist, dass der «RWD» aufgrund seiner Baugröße nicht verwendet werden kann. Zudem bietet er eine Alternative, wenn im bestehenden Schacht kein Schlamm sack vorhanden und ein «RSK» nicht eingebaut werden kann. Die Drossel soll auch bei hohen mechanischen Belastungen zuverlässig arbeiten und wartungsarm sein. Der Betrieb soll, wenn möglich, ohne Fremdenergie sichergestellt sein. Unser «FBV» der Marke CAC erfüllt diese Anforderungen, und es sind auch Abflussregler für den Bereich Regen- und Schmutzwasser in verschiedenen Ausführungen erhältlich.



### SYSTEMANFORDERUNGEN

- Montage erfolgt stets beim Ausfluss «Nassaufstellung»
- Installation kann nachträglich erfolgen
- Werden in der Regel in die Rinne/Bankettbereich einbetoniert, auch Wandmontage mit Flansch möglich

### ZUBEHÖR

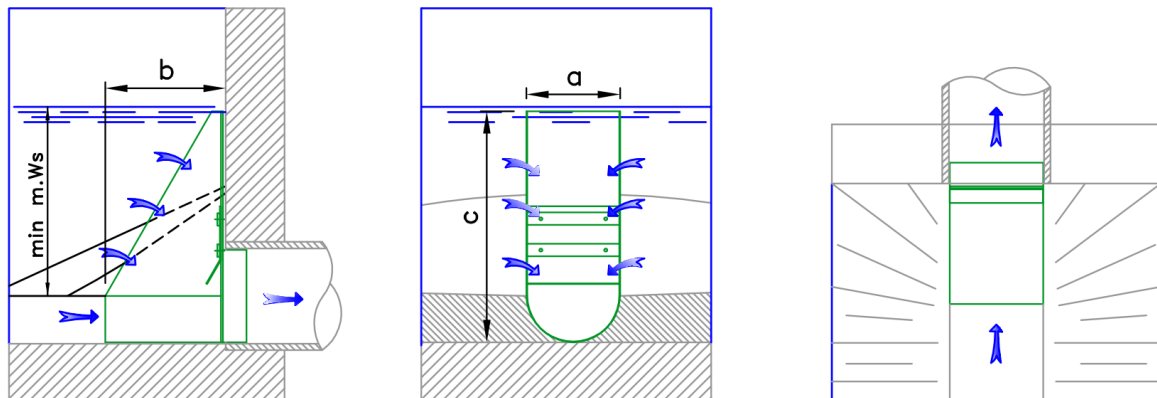
- Notüberlauf (Bypass)
- Absperrventil (Schieber)
- Stahlflansch

### VORTEILE

- Abflussmenge kann dank austauschbarer Einlauföffnung nachträglich an neue Gegebenheiten angepasst werden
- Hochwertiges Edelstahl 1.4404 für hohe Widerstandsfähigkeit
- Keine losen Teile für einfache Reinigung und Wartung

TYPENBEZEICHNUNGEN UND ABMESSUNGEN – «Abflussregler FBV»

Typ/Artikel	Indikative Kapazität l/s	DN Rohrleitung mind.
FBV 100	4.0 – 10.0	110
FBV 150	10.0 – 18.0	150
FBV 200	18.0 – 35.0	200
FBV 250	35.0 – 60.0	250
FBV 300	60.0 – 150.0	300
FBV 400	150.0 – 300.0	400
FBV 500	300.0 – 500.0	500
FBV 600	500.0 - 800.0	600
FBV 700	800.0 - 1200.0	700
FBV 800	1200.0 – 1800.0	800
FBV 900	1800.0 – 2500.0	900
FBV 1000	2500.0 – 3000.0	1000
FBV 1200	3000.0 – 4500.0	1200



Masseinheit in «mm», bis auf Angaben min. Ws in «m»

FBV/Typ	100	150	200	250	300	400	500	600	700	800	900	1000	1200
min Ws	0.15	0.20	0.25	0.30	0.35	0.50	0.55	0.65	0.75	0.85	0.95	1.10	1.30
a	100	150	200	250	300	400	500	600	700	800	900	1000	1200
b	125	187	250	315	375	500	625	750	875	1000	1125	1250	1500
c	250	375	500	625	750	1000	1250	1500	1750	2000	2250	2500	3000

CHECKLISTE OFFERTANFRAGEN

- maximale Abflussmenge in Liter pro Sekunde?
- maximale Einstauhöhe (Wassersäule)?
- Notüberlauf im Schacht vorhanden – oder Bypass notwendig?
- Mit Absperrorgan (Schieber) erwünscht?
- Schachtplan vorhanden?