

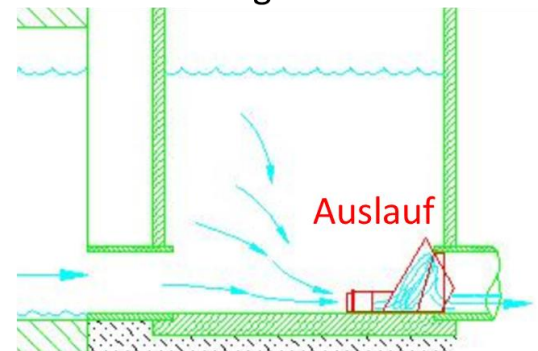
«Abflussregler RWD»

Wirbeldrossel für Schmutzwasser – Nassaufstellung/Trockenaufstellung

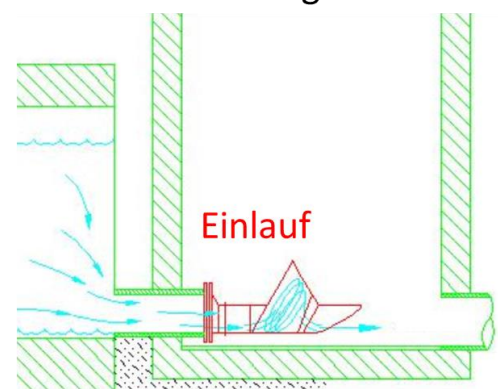
Der zunehmende Siedlungsbau sowie die klimatischen Veränderungen der letzten Jahre stellen immer höhere Anforderungen an bestehende Gewässer, Kanalisationssysteme und Abwasserreinigungsanlagen. Um diese vor Überlastungen bei starken Regenfällen zu schützen, wird u.a. der «Abflussregler RWD» eingesetzt, welcher die Abflussmenge (4.0 bis max. 275.0 Liter pro Sekunde) gemäss den örtlichen Gegebenheiten reguliert. Dieser Abflussregler soll einfach in bestehende Bauten nachträglich installiert werden können. Er soll auch bei hohen mechanischen Belastungen zuverlässig arbeiten und wartungsarm sein. Der Betrieb soll, wenn möglich, ohne Fremdenergie sichergestellt sein. Unser «RWD» der Marke CAC erfüllt diese Anforderungen und es sind auch Abflussregler für den Bereich Regenwasser in verschiedenen Ausführungen erhältlich.



Nassaufstellung



Trockenaufstellung



SYSTEMANFORDERUNGEN

- Montage Auslauf «Nassaufstellung»/Einlauf «Trockenaufstellung»
- Installation kann nachträglich erfolgen
- Werden in der Regel in die Rinne/Bankettbereich einbetoniert

ZUBEHÖR

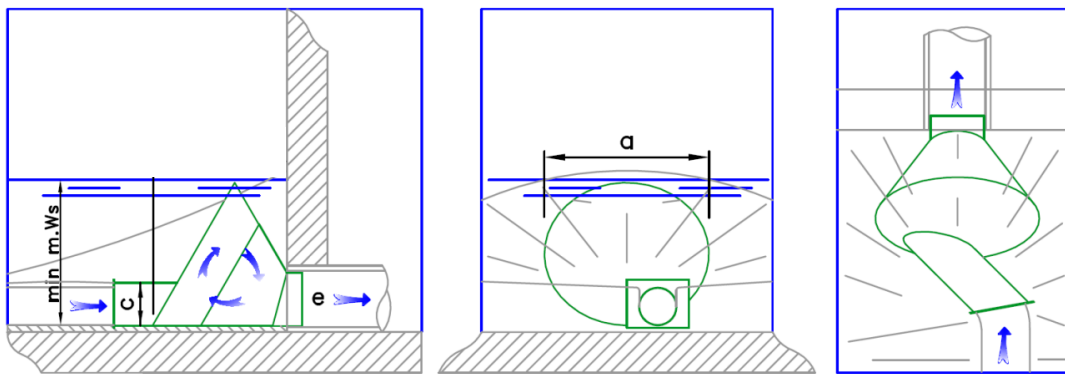
- Notüberlauf (Bypass)
- Absperrventil (Schieber)
- Inspektionsdeckel
- Austauschbare Auslauföffnung in verschiedenen Grössen

VORTEILE

- Abflussmenge kann dank austauschbarer Auslauf- oder Einlauföffnung nachträglich an neue Gegebenheiten angepasst werden
- Hochwertiges Edelstahl 1.4404 für hohe Widerstandsfähigkeit
- Keine losen Teile für einfache Reinigung und Wartung

TYPENBEZEICHNUNGEN UND ABMESSUNGEN – «Abflussregler RWD»

Typ/Artikel	Indikative Kapazität l/s
RWD 350	4.0 – 11.0
RWD 500	10.0 – 30.0
RWD 590	15.0 – 50.0
RWD 650	20.0 – 60.0
RWD 800	30.0 – 70.0
RWD 950	60.0 – 140.0
RWD 1100	120.0 – 210.0
RWD 1250	150.0 – 275.0



Masseinheit in «mm», bis auf Angaben min. Ws in «m»

RWD/Typ	350	500	590	650	800	950	1100	1250
min Ws	0.4	0.6	0.6	0.7	0.9	1.0	1.2	1.3
a	350	500	590	650	800	950	1100	1250
c	90	90	115	130	160/170	200/250	300	350
e	95	95	145	170	170	294	294	345

CHECKLISTE OFFERTANFRAGEN

- maximale Abflussmenge in Liter pro Sekunde?
- maximale Einstauhöhe (Wassersäule)?
- Notüberlauf im Schacht vorhanden – oder Bypass notwendig?
- Mit Absperrorgan (Schieber) erwünscht?
- Schachtplan vorhanden?